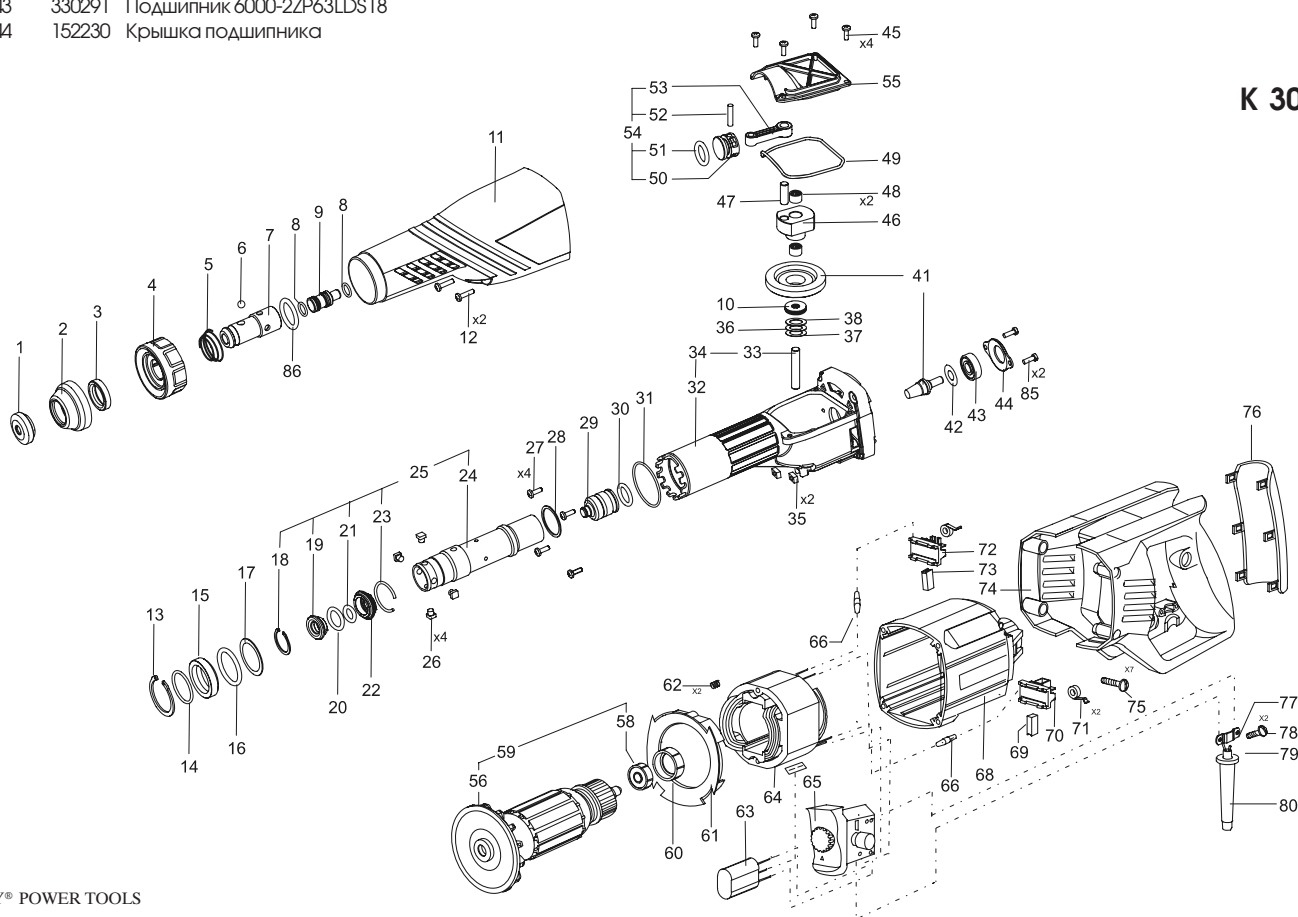


Поз. No.	Идент. No.	Наименование	Поз. No.	Идент. No.	Наименование
1	126964	Кольцо специальное	45	360694	Винт F1-M4x12
2	132014	Втулка освобождающая	46	132023	Вал промежуточный
3	177032	Кольцо специальное	47	132024	Ось
4	132013	Фиксатор инструмента	48	330248	Подшипник НК 0808A (8x12x8) FAG
5	132043	Пружина	49	132041	Уплотнитель
6	330097	Шарик 6,747-100	50	132061	Поршень
7	132035	Шпindelь SDS	51	330907	Кольцо 17x4 - FPM70
8	330905	Кольцо 11x2 - FPM70	52	132031	Ось
9	132063	Ударник промежуточный	53	132032	Штатун
10	330915	Подшипник AX 0821 INA	54	132006	Поршень в сборе
11	132012	Кожух	55	132062	Крышка редуктора
12	361075	Винт M4X25	56	100429	Вентилятор
13	330749	Кольцо А 40-5D	58	330287	Подшипник 627-2ZP6LDS18
14	330903	Кольцо 30x2,5 - NBR70	59	132048	Ротор в сборе
15	132029	Опора передняя	60	164934	Втулка резиновая
16	330902	Кольцо 32x4 - NBR70	61	129830	Диффузор
17	132042	Шайба	62	122859	Пружина
18	331300	Кольцо А24-5	63	152377	Конденсатор
19	132040	Втулка	64	132049	Статор в сборе
20	330904	Кольцо 14x4 - NBR70	65	173371	Выключатель
21	331283	Кольцо 9x3 - FPM70	66	124127	Дроссель
22	132027	Втулка	68	152348	Тело
23	330888	Кольцо	69	120965	Щетка
24	132025	Шпindelь	70	116893	Щеткодержатель в сборе
25	173703	Шпindelь в сборе	71	112257	Пружина спиральная
26	132021	Штифт SDS	72	116892	Щеткодержатель в сборе
27	360318	Винт 5x25	73	120964	Щетка с контактором
28	132026	Шайба	74	152357	Пара рукояток
29	132064	Ударник	75	360648	Винт К 4x16
30	330906	Кольцо 17,04x3,53 - FPM70	76	128006	Прокладка
31	330908	Кольцо 44x2 - NBR70	77	256500	Скоба сетевого шнура
32	132011	Корпус редуктора	78	360646	Винт К 4x9,5
33	132037	Ось	79	127979	Сетевой шнур
34	132003	Корпус редуктора в сборе	80	125053	Втулка сетевого шнура
35	361021	Гайка M4 DIN 557	85	360780	Винт F2-M4x8
36	132046	Шайба Ф 8,1x Ф 19x0,1	86	330340	Кольцо 17X1,5B NBR70
37	132047	Шайба Ф 8,1x Ф 19x0,2	201	132054	Инструкция по эксплуатации
38	132045	Шайба Ф 8,1x Ф 19x0,05	202	132053	Чемоданчик
41	132020	Зубчатая пара	204	178672	Консистентная смазка G34-130 - 1,00 kg.
42	132050	Шайба Ф 10,1x Ф 22x0,2			
43	330291	Подшипник 6000-2ZP63LDS18			
44	152230	Крышка подшипника			



K 306E